

单位: m

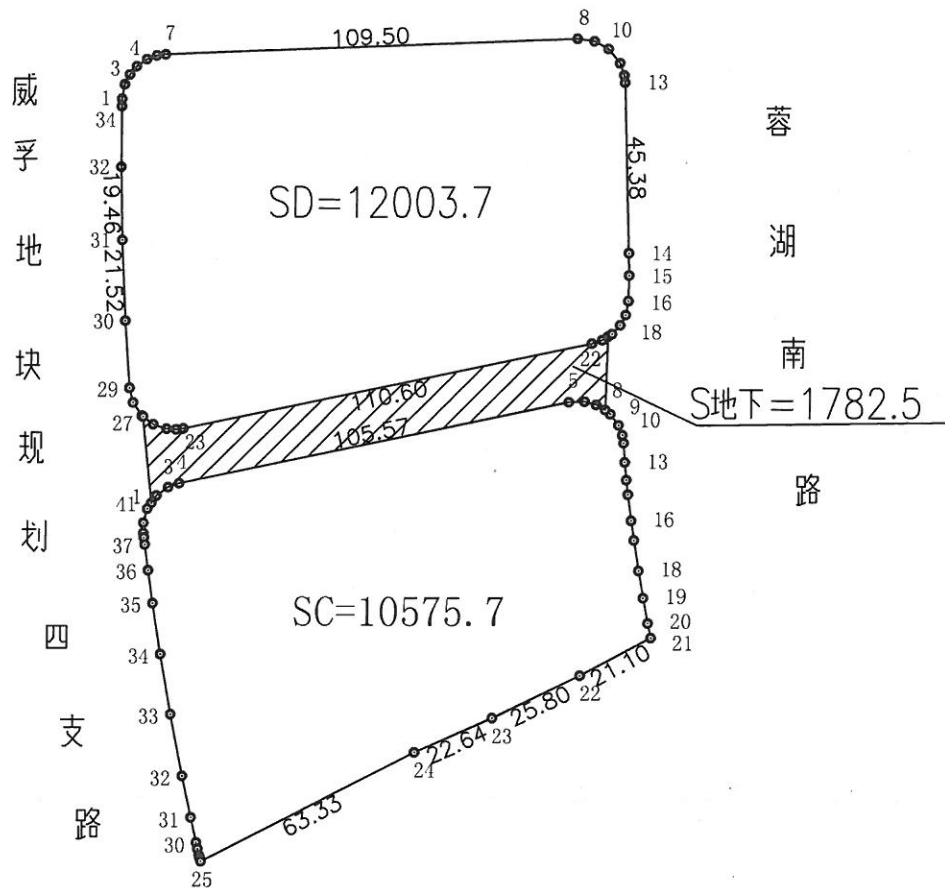
锡南测(2023)第009号

无锡市梁溪城市投资发展集团有限公司

威孚CD地块用地图



威孚地块规划二支路



S总可建设=SC+SD+S地下=24361.9

制图日期: 2023年9月8日

1:2000

制图者: 陈曦

审核日期: 2023年9月8日

审核者: 周需俊